



MasterMover®

Vollständig autonomes Bewegen von Lasten

Ihr Leitfaden für Fahrerlose Transportsysteme (FTS)

Performance in Motion



Einführung in FTS

Fahrerlose Transportsysteme (FTS) haben die Fähigkeit, einen Wandel herbeizuführen, wenn es darum geht, die betriebliche Effizienz in der industriellen Fertigung zu steigern.

Mit erstklassigen Navigations- und Sicherheitstechnologien machen FTS die Bedienung durch Menschen überflüssig und führen die Bewegung von Produkten, Ausrüstung und Materialien ausnahmslos pünktlich durch.

Darüber hinaus sind Menschen vor Verletzungen aufgrund von manueller Handhabung geschützt und können mehr Zeit für lukrativere und wichtigere Aufgaben aufwenden.

MasterMover setzt neue Standards und generiert neue Potenziale für den autonomen Transport von Lasten durch die Kombination von 25 Jahren Erfahrung in der Herstellung von Elektroschlepperlösungen und der Nutzung von erstklassigen Technologien.

FTS in Aktion

Lieferung ab Lager

Ein FTS kann Produkte aus Lagern in Produktionsumgebungen bringen.

Kommissionierbereich

FTS ermöglichen es den Bedienern, sich auf wertschöpfende Aufgaben wie die Kommissionierung von Artikeln zu konzentrieren.

Taktfertigung

Verwenden Sie mehrere FTS, um ein Produkt durch die verschiedenen Produktionsphasen zu bewegen.

Ende der Linie

Bewegen Sie Produkte von der Fertigungslinie zum nächsten Bereich oder Standort.

Von Gebäude zu Gebäude

Verwenden Sie ein FTS, das für den Außenbetrieb geeignet ist, um Lasten von Gebäude zu Gebäude zu transportieren.

An die Linie gelieferte Teile

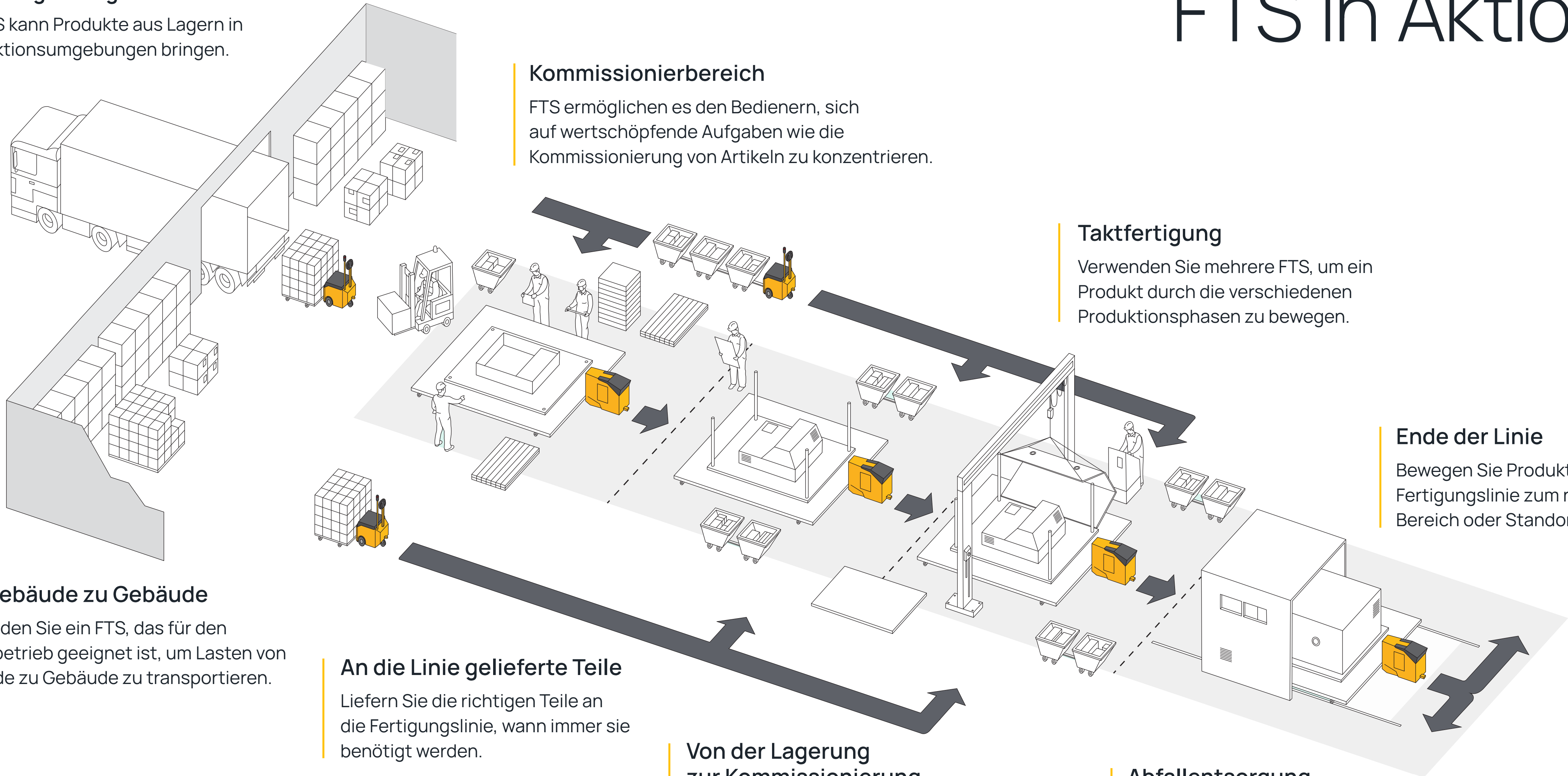
Liefern Sie die richtigen Teile an die Fertigungslinie, wann immer sie benötigt werden.

Von der Lagerung zur Kommissionierung

Bringen Sie Teile und Komponenten von Ihren Lagerplätzen zum Kommissionierbereich.

Abfallentsorgung

Entfernen Sie zu entsorgende Abfallmaterialien aus der Fertigungslinie.



Vorteile der FTS- Technologie



Maximale Sicherheit

FTS erkennen Gefahren und ergreifen geeignete Maßnahmen.

Kein menschliches Versagen

FTS eliminieren menschliches Versagen und stoppen, wenn Risiken erkannt werden.

Wiederholbarkeit und Präzision

FTS garantieren wiederholte Bewegungen und Präzision – entscheidend in der Fertigung, um die Umgebung sicher zu machen und das Risiko von Schäden an Lasten, Räumlichkeiten und Personen zu verringern.

Betrieb rund um die Uhr

Mit Ersatzbatterien und mehreren Ladeoptionen können FTS rund um die Uhr betrieben werden, um die Sicherheit der Umgebung zu gewährleisten.

Höhere Effizienz

FTS führen Aufgaben pünktlich und mit optimaler Geschwindigkeit aus, schneller als bei manueller Ausführung.

Besserer Einsatz von Menschen

FTS erledigen die schwere manuelle Arbeit und erzielen einen höheren ROI, da die Mitarbeiter mehr Zeit für wichtigere Aufgaben haben.

Flexibel und skalierbar

FTS können in einen manuellen Betriebsmodus umgeschaltet werden, um rollfähige Güter innerhalb ihrer Gewichtskapazität zu bewegen. Dadurch können sie ein breiteres Aufgabenspektrum wahrnehmen.

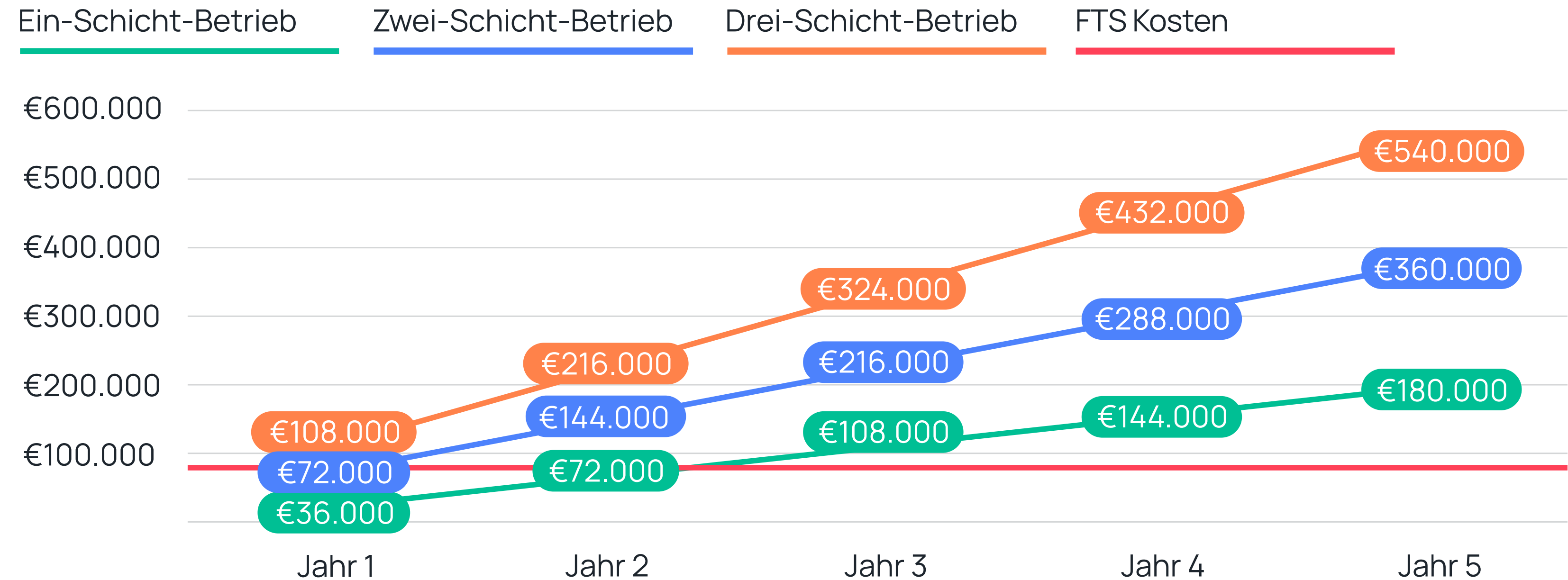
Besser als stationäre Automatisierungssysteme

FTS erfüllen ein breiteres Aufgabenspektrum und können leicht ausgetauscht werden, um Störungen durch Ausfälle zu minimieren.

ROI bei einem Umstieg auf FTS



Typische Kosten für einen Bediener und ein Fahrzeug



FTS bieten ein hohes Einsparpotenzial.

Ein FTS kann bei Ein-Schicht-Betrieb über 3 Jahre einen ROI zwischen 50 % und 150 % erreichen.

Dieser kann drastisch auf über 600 % gesteigert werden, wenn das Gerät über einen Zeitraum von 5 Jahren im Drei-Schicht-Betrieb eingesetzt wird.

3-Jahres-ROI		5-Jahres-ROI	
Ersparnis	ROI	Ersparnis	ROI
€35.904	50 %	€107.904	150 %
€143.904	200 %	€287.904	399 %
€251.904	349 %	€467.904	649 %

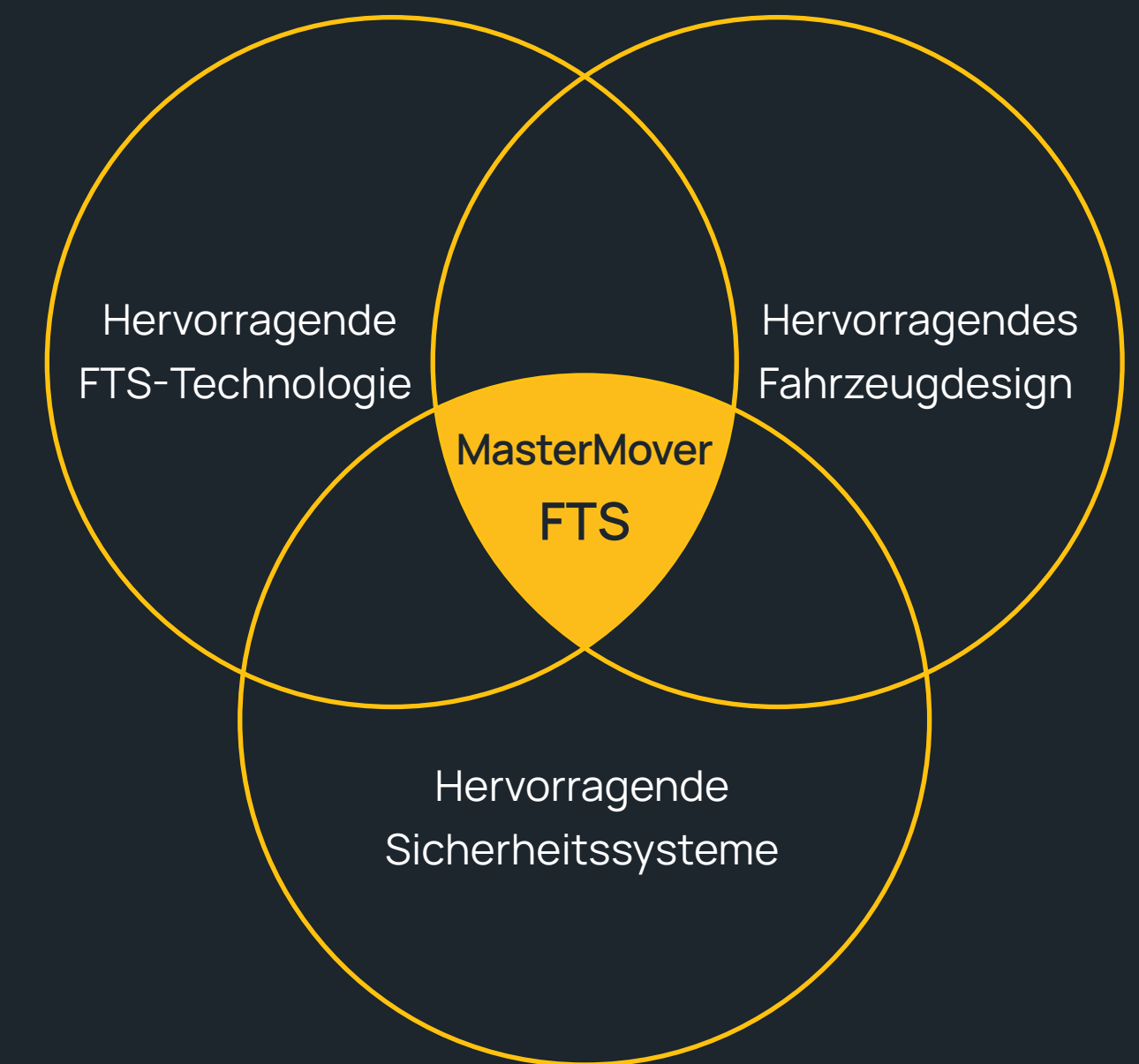


Weltweit führende autonome Elektroschlepperlösungen

MasterMover ist mit über 25 Jahren Erfahrung Marktführer im Bereich der Elektroschlepperlösungen. Unsere Maschinen werden weltweit von einigen der größten und innovativsten Player in der herstellenden Industrie eingesetzt.

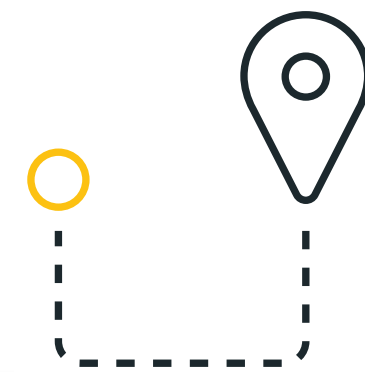
Autonome Lösungen von MasterMover erzielen beeindruckende Steigerungen der betrieblichen Effizienz und halten gleichzeitig die höchsten Sicherheitsstandards ein.

Wir arbeiten mit erstklassigen Technologiepartnern zusammen und kombinieren dies mit unserer eigenen technischen Exzellenz, um erstklassige FTS-Lösungen zu liefern.





Nutzung erstklassiger Technologien



Navigation

Wir nutzen führende Navigationstechnologien und bieten sowohl Navigation mittels Linienführung als auch natürliche Navigation mit Umfelderkennung für eine nahtlose Bewegung zwischen Standorten an.



Systemintegration

FTS von MasterMover arbeiten mit und innerhalb Ihres bestehenden Betriebs, interagieren mit Ihren Systemen, um Eingaben und Befehle entgegenzunehmen, und geben Informationen über Status, Standort und Fahrtrichtung an Ihre Systeme weiter.



Sicherheit

FTS von MasterMover verfügen über die absolut besten Sicherheitssysteme und Scanner, die auf der Grundlage identifizierter Gefahren und Risiken oder Umweltfaktoren Maßnahmen ergreifen.

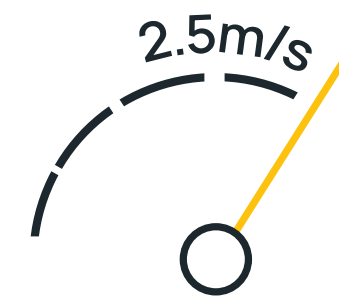
Warum wir anders sind

FTS-Lösungen von MasterMover bieten ein neues Maß an Leistungsfähigkeit und Zuverlässigkeit, basierend auf nachweisbaren Erfolgen bei der Bereitstellung von Lösungen für den Lasttransport und der Nutzung erstklassiger Technologien ...



Lastkapazität

Unsere FTS-Lösungen können bis zu 30.000 kg bewegen und ermöglichen die automatisierte Bewegung selbst schwerster Lasten.



Geschwindigkeit

FTS von MasterMover fahren bis zu 2,5 m/s, selbst mit schwereren Lasten.



Terrain

Im Gegensatz zu anderen FTS sind die FTS von MasterMover so konzipiert, dass sie im Innenbereich, im Außenbereich, im Regen und sogar an Hängen fahren können.



Langlebigkeit

Alle MasterMover-Produkte werden nach den höchsten Standards hergestellt, was bedeutet, dass sie langlebig und zuverlässig sind.



Dualer Modus

FTS von MasterMover können auf den einfachen Betrieb per Handführung umgestellt werden. Dadurch können Sie selbst im Fall einer Störung aus der Produktionslinie bewegt und durch ein andere Maschine ersetzt werden.



WiFi

Unser FTS ist für den Betrieb nicht wie viele andere FTS auf WLAN angewiesen. Dadurch entfällt die Notwendigkeit großer Infrastruktur- und IT-Änderungen innerhalb des betrieblichen Set-Ups.



Akku-Kapazität

Mit einer Laufzeit von 10 Stunden bzw. 24 Stunden mit mehreren Akkus. Die Betriebseffizienz wird maximiert.



Sonderlösungen

Unser hausinternes Team kann ganze Lösungen oder spezifische Elemente entwerfen und bauen. Ebenso können Maschinen aus Edelstahl und nach ATEX- und IP55-Standards geliefert werden.

Marktvergleich

Die FTS von MasterMover sind so konzipiert, dass sie einen höheren Standard bieten als viele alternative automatisierte Optionen.

	FTS von MasterMover	Andere FTS
Gewichtskapazität	Bis zu 30.000 kg	Häufig für unter 1.000 kg ausgelegt
Geschwindigkeit	2,5 m/s auch bei schwerer Last	Vergleichbare Geschwindigkeit, nur mit geringerer Last
Gelände	Innenbereich, Außenbereich, an Hängen und auf unebenem Gelände	Typischerweise nur im Innenbereich und erfordern einen Boden mit hoher Qualität
Dualer Modus	Ja, Serienausstattung	In der Regel nicht möglich
Intelligenz (WiFi)	Kein WiFi erforderlich	Erfordern in der Regel leistungsstarken WLAN-Zugriff und Steuerung über WLAN
Akkulaufzeit	10 Stunden (24 Stunden mit Wechselakkus)	Typischerweise deutlich geringere Einsatzdauer
Sonderlösungen	Komplettes kundenspezifisches Design verfügbar	Lösungen von der Stange

Ein FTS, das zu Ihrer Anwendung passt

Uns ist klar, dass der Wechsel zu einer FTS-Lösung eine Investition ist, auch wenn die Rentabilität, Effizienz und Sicherheit gesteigert wird. Unser kompetentes und erfahrenes Team steht Ihnen mit unserem bewährten Prozess zur Seite.



1 Die richtige Maschine

Zunächst nehmen wir uns die Zeit, Ihre Anwendung nachzuvollziehen, um zu entscheiden, ob ein vorhandenes Produkt das Richtige ist oder ob ein kundenspezifisches FTS-Design eine bessere Leistung bieten würde.



2 Die richtige Navigationsmethode

Wir prüfen, welche Navigationsmethode sich am besten für Sie eignet, sei es eine bodenbasierte Navigation (z. B. Linienführung) oder eine vollständig natürliche Navigation mit Umfelderkennung.



3 Die richtigen Abfertigungsbefehle

Als nächstes untersucht unser Team, wie das FTS seine Anweisung erhält, sich zum nächsten Ort zu bewegen oder zu „pulsieren“, sei es durch einen einfachen Knopfdruck oder einen systemgesteuerten Befehl.



4 Integration in Ihre Systeme

Anschließend werden wir analysieren, wo weitere Systemintegrationen sinnvoll sind. Dazu könnten ein Lagerverwaltungssystem, eine Enterprise Resource Management-Plattform oder Infrastrukturen wie Türen und Ampeln gehören.



5 Optimierung Ihrer Sicherheitssysteme

Je nach Einsatzgebiet und Anwendung ist es wichtig, die richtigen Sicherheitssysteme zu finden, um den Schutz von Personen, Lasten und der Betriebsumgebung zu gewährleisten.

1

Die richtige Maschine

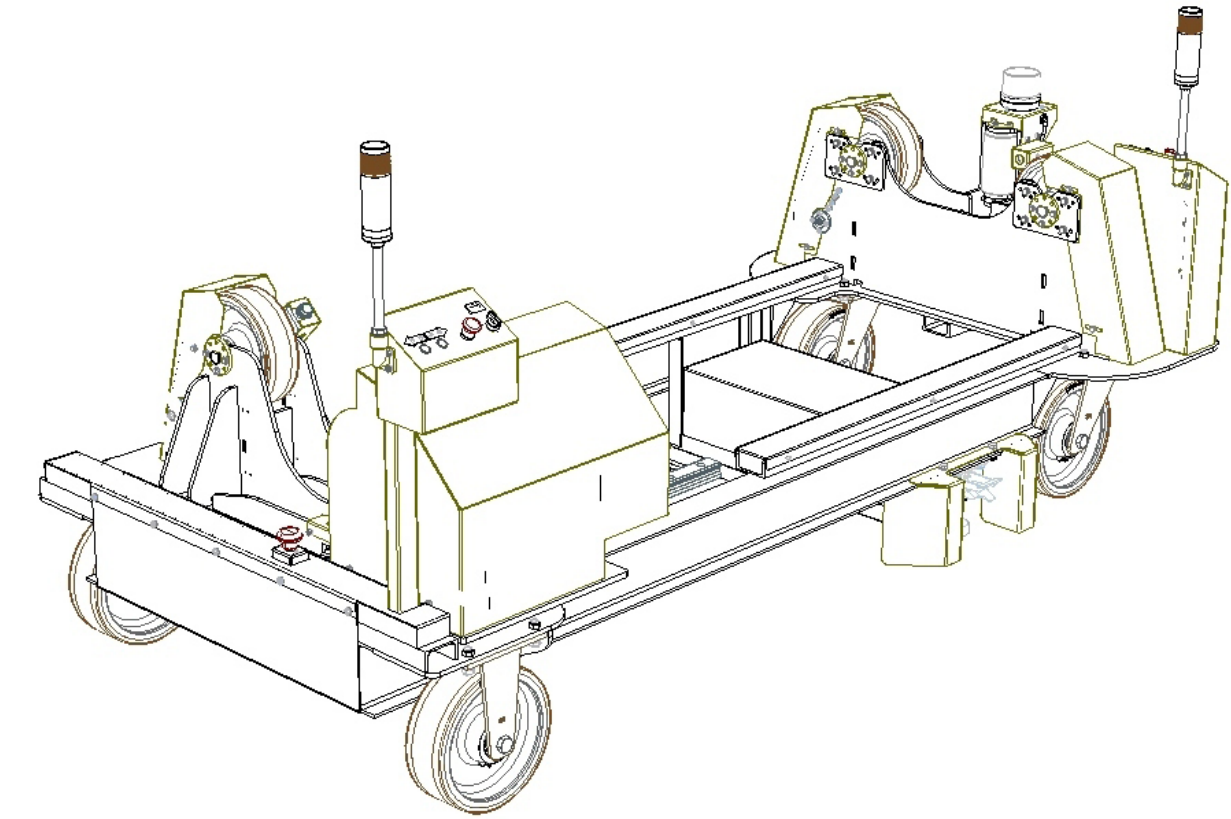
Profitieren Sie von unserem bestehenden Portfolio oder arbeiten Sie mit unserem Customer-Engineering-Team an einer neuen Lösung, um eine spezifische betriebliche Herausforderung zu lösen.



Vorhandenes Produkt

MasterMover bietet die größte Auswahl an Elektroschlepperlösungen die von einem einzigen Anbieter von Materialhandhabungsgeräten erhältlich sind.

Der Vorteil für Sie? Wir haben die Lösung, die Sie benötigen, um Ihre Anwendung zu unterstützen und Ihre betrieblichen Herausforderungen zu lösen.



Sonderlösung

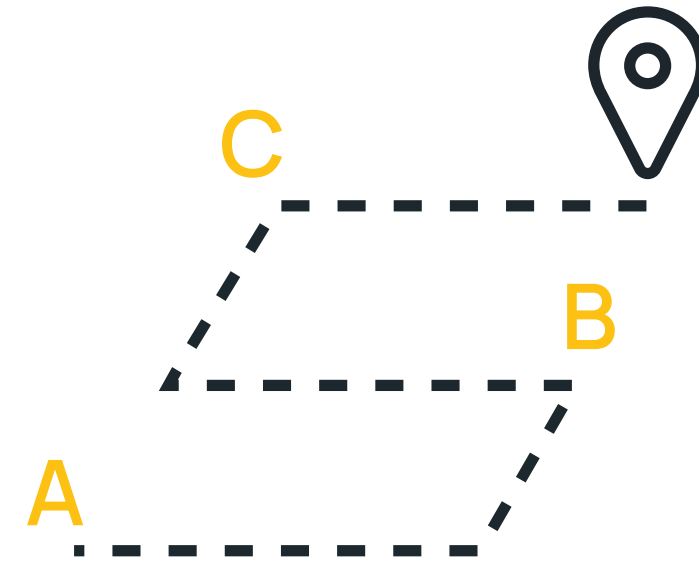
Brauchen Sie etwas, das ein bisschen anders ist, um Ihren Bedürfnissen genau gerecht zu werden? Kein Problem. Unsere erfahrenen Projekt- und Engineering-Experten entwerfen regelmäßig individuelle Sonderlösungen für unsere Kunden, von Komplettlösungen bis hin zu Artikeln wie kundenspezifischen Kupplungsoptionen.

Tatsächlich sind viele unserer bestehenden Produkte aus kundenspezifischen Entwicklungsprojekten entstanden.

2

Die richtige Navigationsmethode

Software und Sensoren sorgen für hochpräzise Navigation und sicherere Umgebungen.



Linienführung

Bei dieser Einstellung wird ein programmierter Pfad abgefahren, der vom Kunden festgelegt wird. Die Linienführung stellt sicher, dass FTS immer wieder exakt derselben Route folgen, selbst wenn sie auf engstem Raum eingesetzt werden oder Lasten durch Bereiche mit minimalem Freiraum bewegen.

Auf dem Boden können auch Barcodes oder ähnliche identifizierbare Befehle platziert werden, um beispielsweise die Geschwindigkeit zu steuern, oder Halte-Punkte zu realisieren.



Natürliche Navigation

Die Maschinen verwenden Sensoren und Scansysteme, um autonom zu navigieren, indem sie die Umgebung um sich herum erkennen und kartieren, um Hindernisse zu umgehen.

Durch die Nutzung der Sensoren können Gefahren erkannt, und daraufhin definierte Aktionen durchgeführt werden, wie beispielsweise das Pausieren der aktuellen Fahrt und die Wiederaufnahme der selbigen, wenn das Hindernis nicht mehr vorhanden ist.

3

Die richtigen Abfertigungsbefehle

Bestimmen Sie, wie ein FTS seine Anweisung erhält, sich zum nächsten Ort zu bewegen oder zu „pulsieren“, um maximale Effizienz in Ihrer Umgebung zu erzielen.



On-Board

Eine einfache, aber effektive Lösung. Beim On-Board-Dispatch gibt ein Bediener dem FTS über eine Benutzerschnittstelle an der Maschine den Befehl, sich zu bewegen.

Dieser Befehl veranlasst das FTS, sich zum nächsten Ort zu bewegen, wobei der Bediener steuern kann, wann diese Bewegung stattfindet.



Tiefergehende Integration

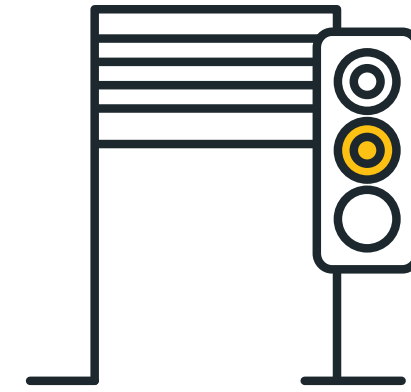
Unter Verwendung eines stärker technologieorientierten Ansatzes wird das FTS vollständig in Ihre bestehenden Systeme integriert, z. B. Flottenmanagement-, Produktionsmanagementsystem- oder Lagerverwaltungslösungen.

Diese Systeme senden zum richtigen Zeitpunkt und in Verbindung mit Ihren anderen Prozessen und Ihrem Produktionsprogramm Befehle an das FTS, damit es sich an einen bestimmten Ort bewegt.

4

Integration in Ihre Systeme

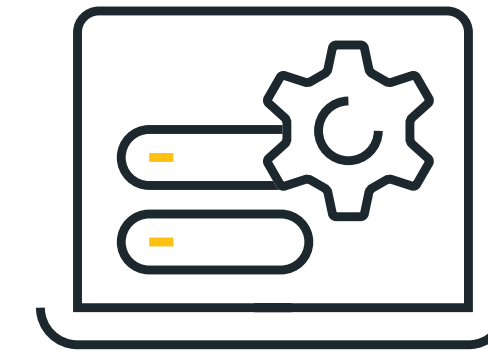
Unsere FTS-Lösungen können so programmiert werden, dass sie mit Ihren Systemen und Ihrer Infrastruktur interagieren, um einen effizienten, nahtlosen und sicheren Betrieb zu gewährleisten.



Interaktion mit der Umgebung

Zusätzlich zu erstklassigen Navigations- und Sicherheitssystemen arbeiten die FTS von MasterMover mit Ihrer bestehenden Infrastruktur zusammen, z. B. Anhalten auf der Grundlage von Ampeln oder offenen Türen oder Empfangen von Signalen zum Langsamfahren in bestimmten Bereichen.

Andere Prozesse können ebenfalls programmiert werden, wie z. B. das automatische Laden oder die Interaktion mit unseren Materialhandhabungs- oder Produktionssystemen.



Systeminteraktion

Unsere FTS interagieren nicht nur mit Ihrer Infrastruktur und Umgebung, sondern auch mit Ihren Managementsystemen.

Dabei kann es sich um Lagerverwaltungssysteme, Enterprise Resource Planning und andere Fuhrparkmanagementsysteme mit wechselseitiger Kommunikation von Schlüsseldaten und Informationen handeln.

5

Optimierung Ihrer Sicherheitssysteme

Unsere FTS-Lösungen sorgen standardmäßig für Sicherheit, erkennen Gefahren und leiten entsprechende Maßnahmen ein.

Intelligente Sicherheitsfunktionen.

Wide-Range Scanner

Dieser Scanner sucht nach Hindernissen und Gefahren und kann überhängende Objekte identifizieren.

Witterungs-Sensor

Wenn die Sicht eingeschränkt ist, wird das FTS langsamer, da Hindernisse oder Gefahren erst zu einem späteren Zeitpunkt erkannt werden können.

Abstandsradar

Das AGV reagiert auf Signale aus der Umwelt und ergreift die erforderlichen Maßnahmen. Nach einem automatischen Stop wird die Fahrt wieder aufgenommen, sobald der Fahrtweg frei ist.

Nearfield-Scanner

In einer niedrigen Position angebracht, erkennt dieser Scanner Gefahren und Risiken, aber auch andere Faktoren wie die Sichtverhältnisse oder die Oberflächenbeschaffenheit.



Hinweis- und Warnfunktionen.

Warnleuchte

Die Leuchte blinkt wenn das AGV in Bewegung ist. Damit zeigt Sie die Position des AGVs den Personen in der Nähe an.

Akustische Signale

Die AGVs sind mit einer Hupe und akustischen Signalen ausgestattet, um Personen in der Nähe auf das sich nähernde AGV aufmerksam zu machen.

Not-Aus-Schalter / Einklemmschutz-Taster

Not-Aus-Schalter und Einklemmschutz-Taster bringen bei Aktivierung im dualen Modus die Maschine zum sofortigen Stopp.

Lichtvorhang/Projektion des Bewegungspfades

Leuchten an der Front und an der Seite des AGVs, die auf den Boden strahlen, zeigt Position und Bewegungspfad an. Dadurch ist die Sicherheitszone jederzeit klar erkennbar.

Unsere FTS-Familie



AGV TOW

Lastkapazität: bis zu 20.000 kg

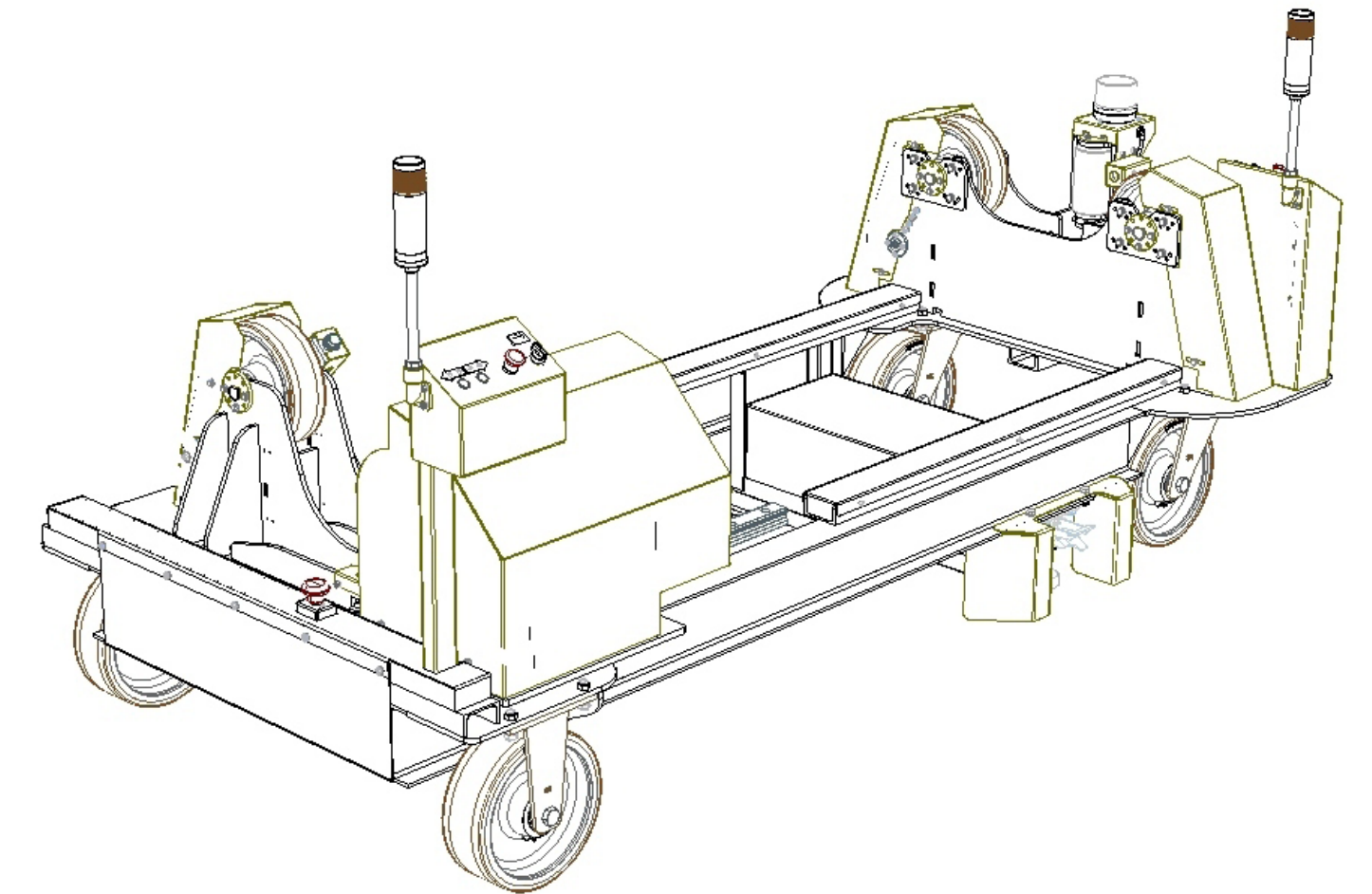
Bewegung: Ziehen



PowerSteered

Lastkapazität: bis zu 30.000 kg

Bewegung: Ziehen



Personalisierte Lösung

Lastkapazität: Nach Anforderung

Bewegung: Nach Anforderung



Produkt

Das AGV300 TOW

Unser AGV300 TOW ist in der industriellen Fertigung beliebt und wird in Branchen wie der Automobilbranche, der Luft- und Raumfahrt sowie der Logistik eingesetzt.

Mit Navigations- und Sensortechnik bewegt es Teile zur Fertigungslinie und transportiert Leereinheiten ab. Es kann Lasten von bis zu 3.000 kg bewegen und bietet eine Laufzeit von 10 Stunden zwischen den Ladevorgängen. Das AGV300 TOW erledigt Aufgaben sicherer und effizienter, als es ein Mensch kann.

3000 kg

Schleppkapazität

Dualer Modus:
Handgeführt oder FTS-Modus

Manuelles Kupplungssystem

Einfacher und smarter FTS-Betrieb

2,5 m/s

Maximale Geschwindigkeit

Einfache, kundenspezifische Anweisungen direkt an der Maschine wie „Fahre zur Abgabestation“ oder „Fahre zurück zur Abholstation“

10 Std

Dauerbetrieb

Natürliche Navigation:
Das Fahrzeug navigiert mittels fester Merkmale. Routenänderungen werden über die Software gesteuert

Zusammenarbeit mit MasterMover

Unser bewährter Prozess – vom ursprünglichen Konzept bis zur endgültigen Standortabnahme – stellt sicher, dass unsere FTS-Lösungen immer perfekt sind ...

1

Identifikation von FTS-Anwendungen

Unsere erfahrenen Vertriebsteams arbeiten mit Ihnen zusammen, um die Anwendungen zu identifizieren, bei denen FTS-Technologie Ihren Betrieb verbessern kann.

2

Konzept und Engineering-Studie

Unsere technischen Teams führen eine detaillierte Studie durch, um ein Konzept zu entwickeln und die technischen Auswirkungen vollständig nachzuvollziehen.

3

Design und Produktion

In der Designphase werden alle Aspekte der Maschine abschließend festgelegt, sowohl in Bezug auf das FTS selbst als auch auf seine Interaktion mit Ihrer Umgebung und Ihren Systemen. Wenn das Design fertig ist, stellen wir das FTS her.

4

Installation und Tests

Nach dem Bau des FTS liefern wir es an Ihren Standort und beginnen mit dem Installationsprozess, testen alle Aspekte der Anwendung mit einer strengen Standortabnahme-Testphase und bieten Ihrem Team eine umfassende Schulung an.

5

Laufender Support

Unsere Serviceteams begleiten Sie bei jedem Schritt, nehmen kontinuierlich Verbesserungen, Aktualisierungen und Modifikationen vor und arbeiten mit Ihnen zusammen, um das Beste aus Ihrer FTS-Lösung herauszuholen.

Kundendienst und Support

Wir sind bei jedem Schritt für Sie da

Die Implementierung einer FTS-Lösung ist für MasterMover der Anfang, nicht das Ende des Prozesses.

Unser Service- und Support-Team steht Ihnen jederzeit zur Verfügung, um Fragen zu beantworten oder bei sich ergebenden Herausforderungen zu helfen.

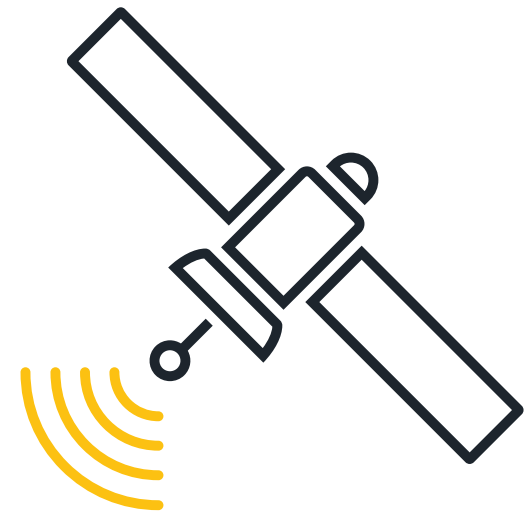
Wir sind nicht nur da, um Ihr FTS durch regelmäßigen Service am Laufen zu halten, sondern wir sind da, um mit Ihnen zu wachsen, indem wir die neueste Software bereitstellen und die Technologie anpassen, damit diese mit Ihrem Betrieb wachsen.

Wir verpflichten uns dazu, unseren Kunden Spitzenleistungen zu bieten, mit dem Ziel, Ihre Erwartungen zu übertreffen.

Wenn Sie uns brauchen, sind wir für Sie da ...



Fallstudie



Luft- und Raumfahrt

In den USA nutzt ein weltweit führendes Satellitenunternehmen FTS-Lösungen von MasterMover, um Satelliten im Wert von mehreren Millionen Dollar durch den Produktionsprozess zu bewegen.

Aufgrund des hohen Werts der Satelliten und der engen Räume, die sie durchqueren müssen, setzt dieses Unternehmen die Navigation mittels Linienführung ein. Diese sorgt für wiederholte Präzision und kontrollierte Bewegungen.

Dadurch wurde die Möglichkeit menschlicher Fehler eliminiert, und die hochwertigen, empfindlichen Geräte, die bewegt werden, sind vor versehentlicher Beschädigung geschützt.

Der Prozess ist auch viel effizienter geworden, da die Bewegung von Satelliten durch enge Räume jedes Mal erfolgreich gelingt, während früher Versuche abgebrochen und Verzögerungen verursacht werden konnten, wenn ein Schadensrisiko erkannt wurde.

An Lastbewegungsaktivitäten sind jetzt weniger Personen beteiligt, so dass wertvolle Mitarbeiter Zeit für wichtigere Aufgaben haben.



Automobilbranche

Einer der weltweit anerkanntesten und innovativsten Automobilhersteller setzt FTS von MasterMover als Schlüsselement seines Produktionsprozesses ein.

FTS werden verwendet, um Teile der Produktionsanlage zu sammeln, sie direkt zur Fertigungslinie zu bringen und dort abzusetzen, bevor leere Racks gesammelt und zum Wiederbeladen in den Teilebereich zurückgebracht werden.

Darüber hinaus nutzt das Unternehmen die Vorteile von FTS bei der Bewegung von Teilen zwischen Gebäuden, wobei die Maschinen so ausgelegt sind, dass sie selbst unter den schlechtesten Wetterbedingungen funktionieren.

Der Einsatz der FTS hat zu enormen betrieblichen Effizienzvorteilen und einem beeindruckenden ROI im Vergleich zu eher manuellen oder alternativen Ansätzen zum Bewegen von Lasten geführt.

In diesem Betrieb legt ein FTS von MasterMover pro Monat über 1600 km zurück und arbeitet zwischen dem Wechseln der Akkus 10 Stunden am Stück.

Fallstudie



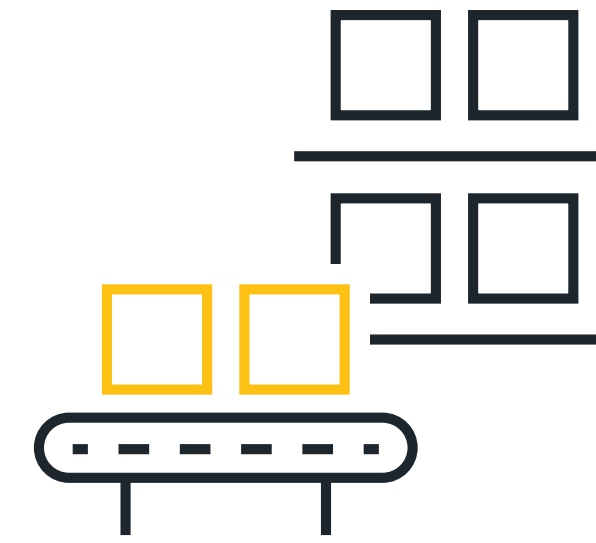
Logistik

Ein in Großbritannien ansässiger Logistikdienstleister (3PL) hat seine Gabelstaplerflotte reduziert, den Verkehr in Bereichen mit Personal erheblich reduziert und Effizienzvorteile erzielt – alles durch den Einsatz einer FTS-Lösung von MasterMover.

Dieser 3PL-Anbieter arbeitet mit einem bekannten Einzelhändler für Heimwerkerbedarf zusammen und verwendet Gitterboxwagen, um Teile vom Depot zu den Geschäften zu transportieren. Wenn diese Gitterboxwagen zum Depot zurückgebracht werden sollen, müssen sie ans andere Ende des Geländes transportiert werden.

Früher setzte das Unternehmen Gabelstapler ein, um diese verschachtelten Käfige zu bewegen, aber die Gabelstapler konnten nur wenige auf einmal bewegen. Dies bedeutete einen hohen Staplerverkehr auf dem Gelände und erhöhte das Risiko von Zwischenfällen.

Dank einer FTS-Lösung von MasterMover wurde dieser Transport der verschachtelten Gitterboxwagen automatisiert, wobei das FTS fünfmal so viele Körbe auf einmal bewegt. Gabelstapler werden jetzt nur noch in sicheren Bereichen im Freien eingesetzt, und es werden weniger Bediener benötigt, um die Gitterboxwagen über das Gelände zu transportieren.



Fertigung durch mittelständische Unternehmen

FTS sind nicht nur für große Betriebe geeignet! Dieser Hersteller von Aluminium-Strangpressprofilen hat durch den Einsatz einer automatisierten Lösung erhebliche Effizienzsteigerungen erzielt.

Zuvor verließ sich das Unternehmen auf die manuelle Handhabung, um Material zur Fertigungslinie zu transportieren. Dies verursachte eine Reihe von Problemen, wie z. B. die Belastung der einzelnen Mitarbeiter, die Geschwindigkeit des Prozesses und die Notwendigkeit, Mitarbeiter von wichtigeren, wertschöpfenden Aufgaben abzuziehen.

Darüber hinaus mussten aufgrund des Produktionsprozesses bestimmte Aufgaben innerhalb eines kurzen Zeitraums erledigt werden, um keine Betriebsverzögerungen zu verursachen. Der manuelle Handhabungsansatz verstärkte diesen Prozess zusätzlich.

Das Unternehmen setzte eine FTS-Lösung von MasterMover ein, um diese Herausforderungen zu bewältigen, und hat dadurch die manuelle Handhabung eliminiert und so seine Mitarbeiter geschützt. Es hat auch die Effizienz verbessert und den Druck verringert, Elemente des Produktionsprozesses im gewünschten Zeitrahmen abzuschließen.

FTS-Lösungen von MasterMover in Aktion ...

Wenn Sie sehen und entdecken möchten, wie Ihr Betrieb von unseren FTS-Lösungen profitieren könnte, sprechen Sie mit uns über:

- Einen Besuch an einem Standort, an dem ein MasterMover FTS betrieben wird
- Eine Vorführung durch MasterMover
- Eine Vorführung vor Ort

Wenden Sie sich noch heute an unser Team ...

[mastermover.com](https://www.mastermover.com)

sales@mastermover.com

+49 (0) 2761 83 33 400



Über uns

Kompakte Lösungen für den sicheren und effizienten Transport von Produkten, Ausrüstung und Materialien.

Materialhandhabungslösungen von MasterMover helfen Menschen, schwere oder große Lasten einfach zu bewegen, und verbessern gleichzeitig die Sicherheit und Betriebseffizienz in Organisationen auf der ganzen Welt.

MasterMover®

Unser Markenversprechen

Technische Innovation.
Leistung garantiert.

Unsere Markenmission

Organisationen weltweit zu helfen, ihre Mitarbeiter mit den richtigen Lösungen zur sicheren und effizienten Bewegung von Produkten, Ausrüstung und Material zu stärken und zu schützen.

The background is a dark blue gradient. Two yellow lines are present: one is a horizontal line that curves upwards at its right end, and the other is a vertical line that curves to the right at its top end. They meet at a point in the upper right quadrant.

MasterMover®